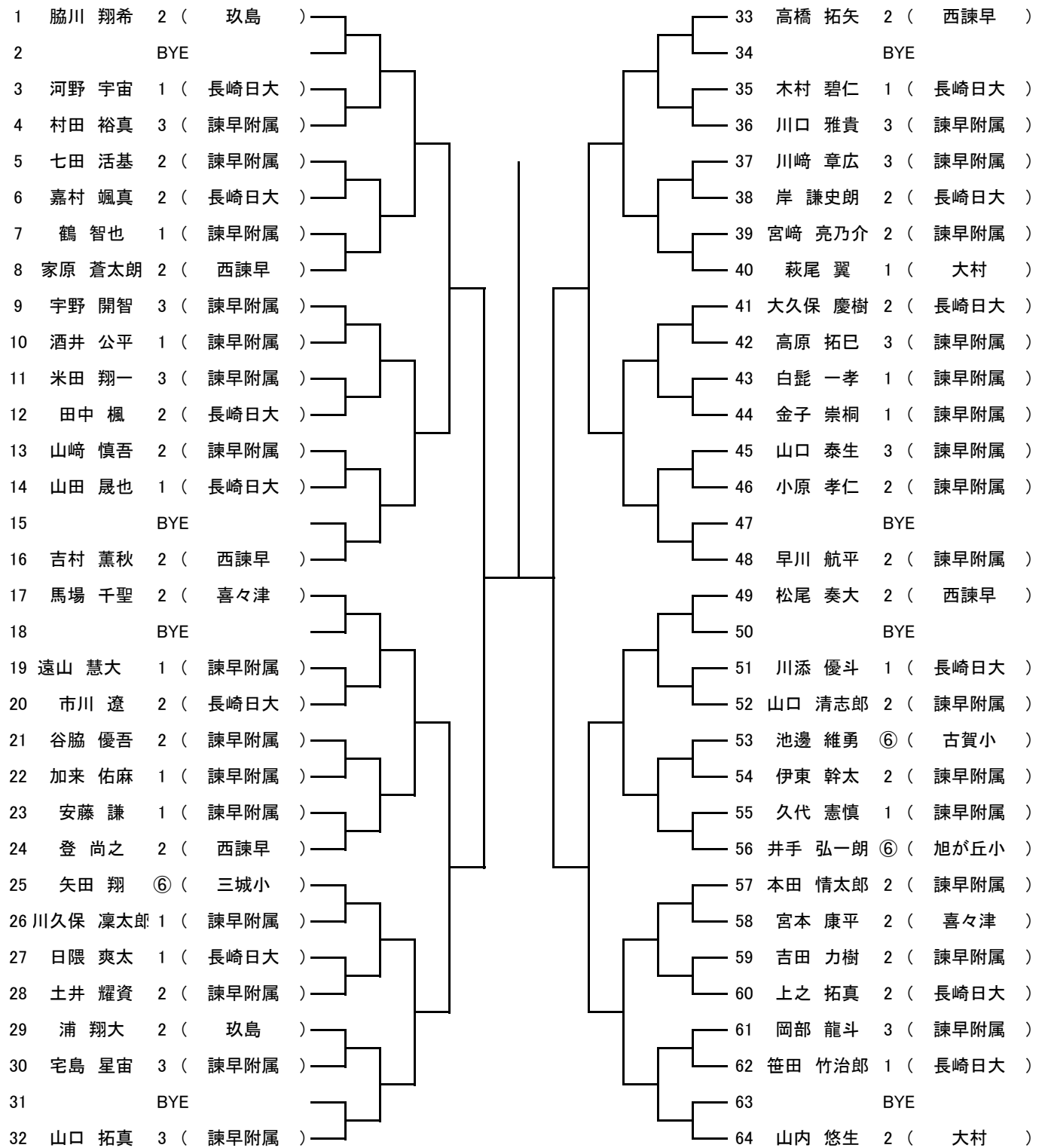


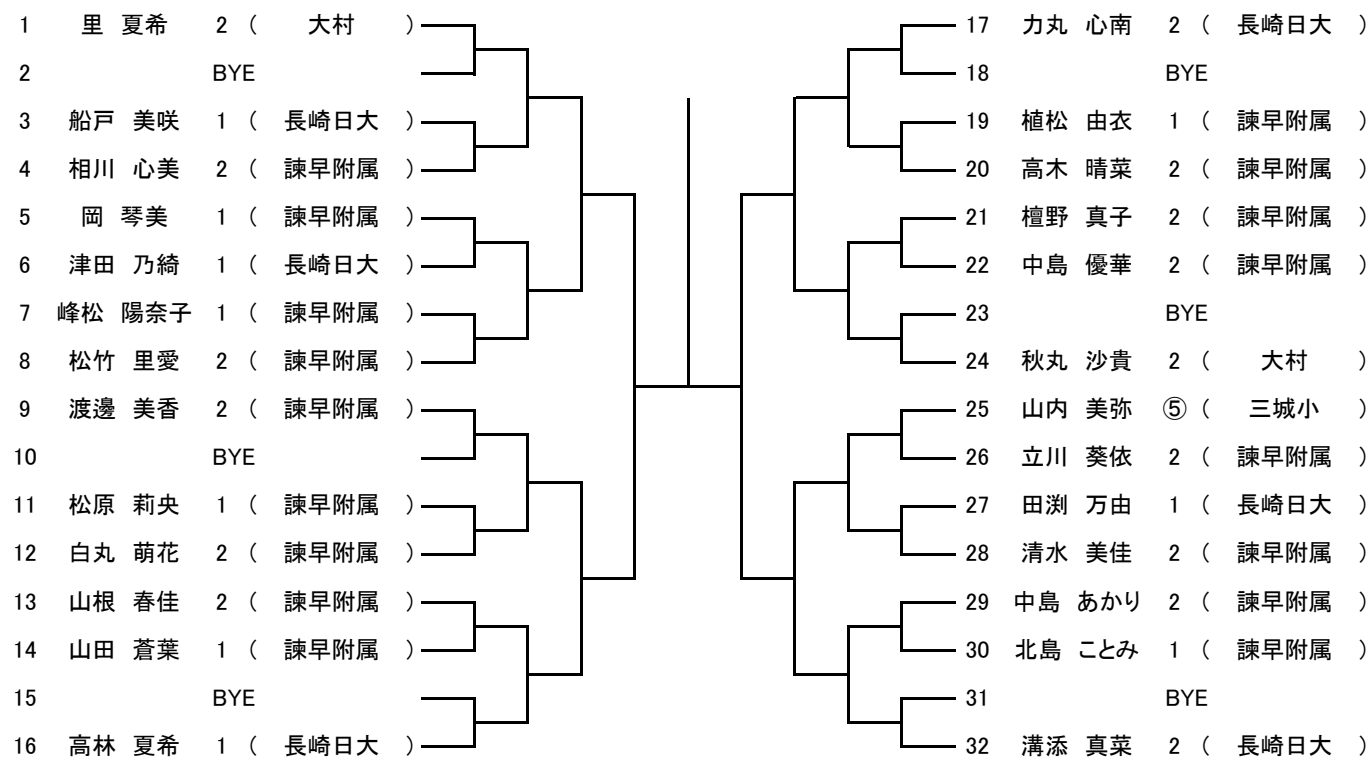
第31回諫早市小中学生テニス大会要項

- 1 会場 長崎県総合運動公園テニスコート(砂入り人工芝8面)
- 2 開始時間 中学生男子 8:30～
中学生女子 10:00～
小学生男子 11:00～
小学生女子 12:00～
グリーンボール12:00～
- 3 諸注意
- ・中学生の服装は、中総体に準じる。
 - ・ダンロップフォートを使用する。
 - ・20秒、90秒ルールを守ること。
 - ・試合前の練習は、サービス4本とする。
 - ・全試合1セットマッチで行う。天候その他で変更もありうる。
 - ・選手は、開始時間の15分前には、受付を済ませること。
 - ・セルフジャッジとする。
 - ・2016年日本テニス協会ルールブックによって行う。
- 4 役員
- | | |
|------|------------------|
| 大会会長 | 池田 廣 |
| レフリー | 津村 茂樹 |
| 運営委員 | 佐藤 敏彦 嶺 藤裕 外尾 暢皓 |

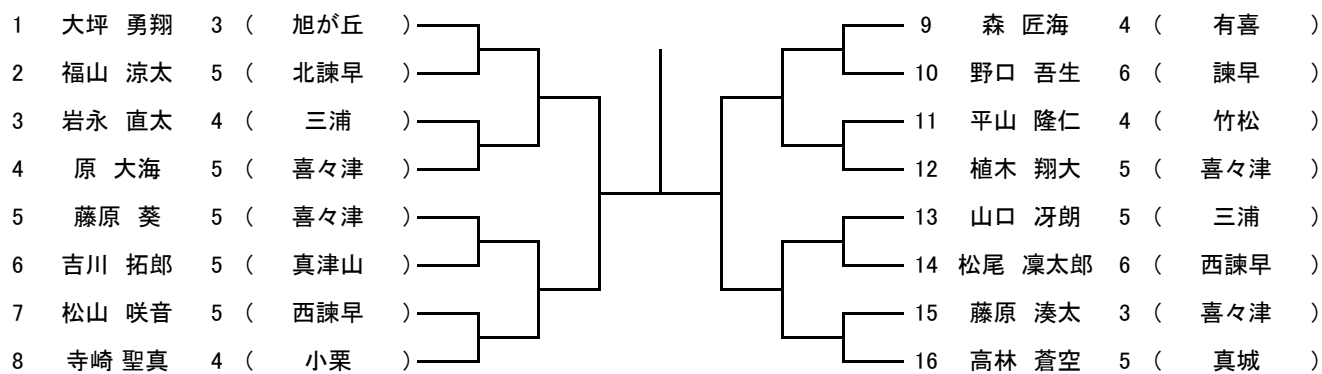
中学生男子(仮トー)ー)



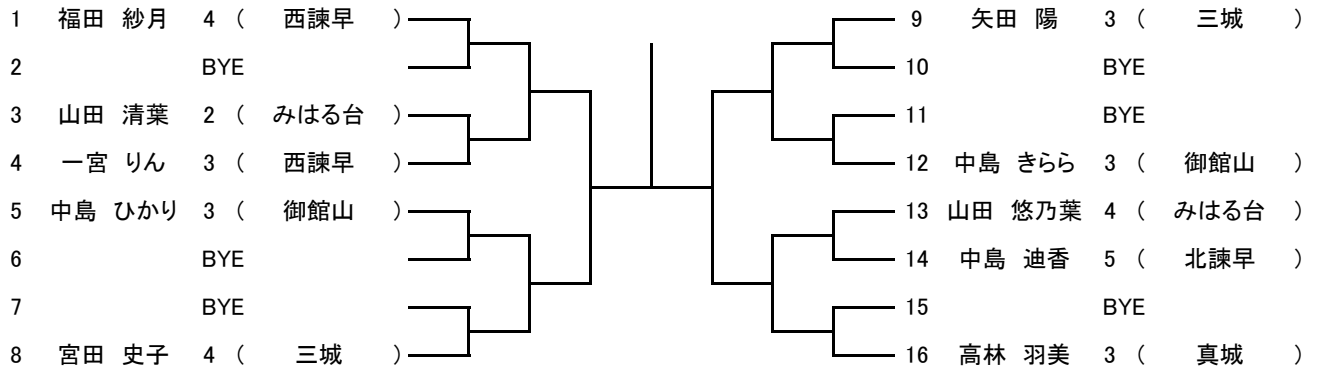
中学生女子



小学生男子



小学生女子



グリーンボール

				1	2	3	4	勝敗	ゲーム 獲得率	順位
1	七田 華音	4	(喜々津東)		①		⑦			
2	古賀 章吾	1	(西諫早)			⑤				
3	野口 架	2	(上諫早小)				②			
4	古賀 裕伍	3	(西諫早)							

				5	6	7	8			
5	松尾 彩希	3	(西諫早)		③		⑧			
6	山口 カノン	2	(喜々津東)			⑥				
7	野田 彩未	3	(小野)				④			
8	土井 いちか	3	(御館山)							

