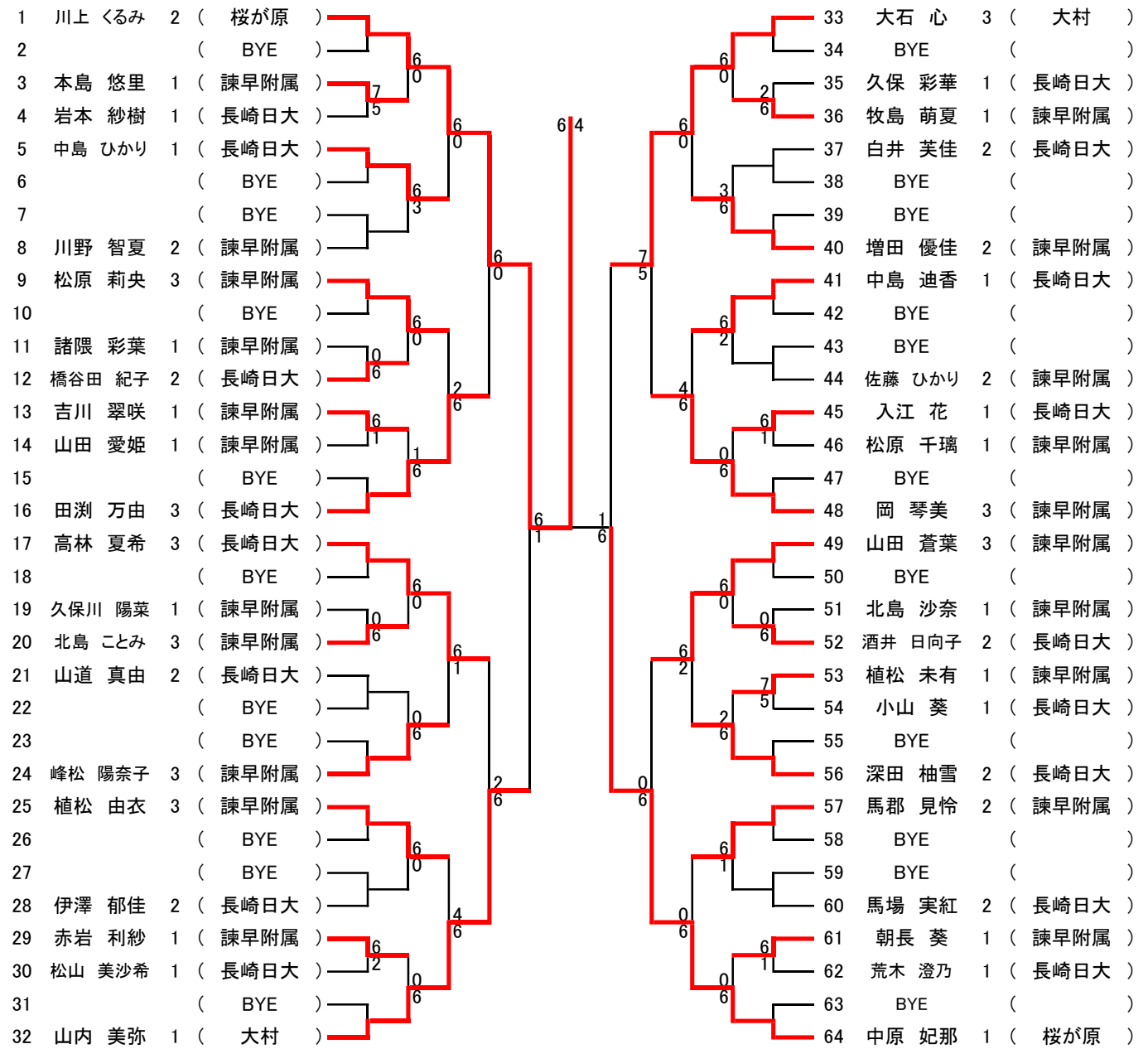


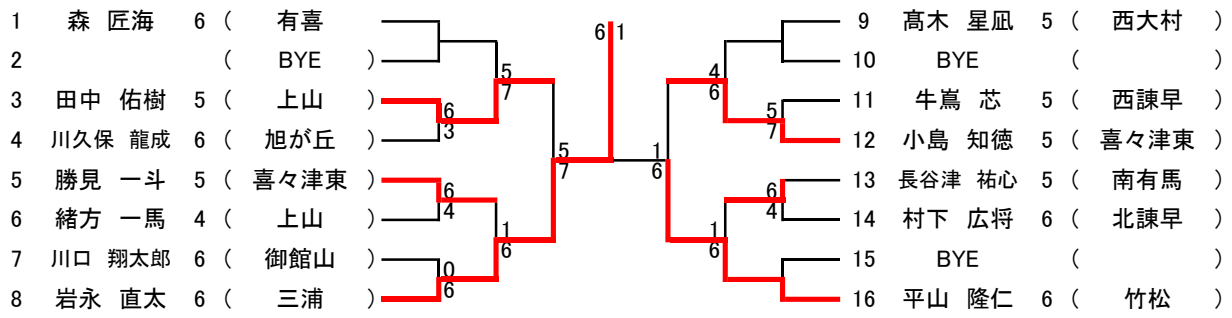
中学生男子

1	中原 健士郎	2	(桜が原)			33	萩尾 翼	3	(大村)
2			(BYE)			34	BYE		()
3	荒木 孝太	1	(諫早附属)	6	0	35	笹山 青葉	1	(長崎日大)
4	永淵 陽光	2	(長崎日大)	1	6	36	田中 夏輝	2	(諫早附属)
5	加来 佑麻	3	(諫早附属)	6	0	37	日隅 爽太	3	(長崎日大)
6	田淵 陽生	1	(長崎日大)	0	6	38	氏原 直紀	2	(諫早附属)
7	宮崎 太一	1	(諫早附属)	0	3	39	松尾 怜	2	(諫早附属)
8	川添 優斗	3	(長崎日大)	6	6	40	久代 憲慎	3	(諫早附属)
9	大石 真	2	(大村)	6	0	41	本川 輝	3	(桜が原)
10	古川 青空	1	(諫早附属)	1	6	42	久保 和弘	1	(諫早附属)
11	迫 雅樹	1	(諫早附属)	2	0	43	福田 涼太	2	(長崎日大)
12	植木 翔大	1	(喜々津)	6	2	44	安藤 謙	3	(諫早附属)
13	児島 逸日	2	(長崎日大)	6	6	45	川久保凜太郎	3	(諫早附属)
14	吉田 幸志郎	1	(諫早附属)	0	6	46	喜久 想太	1	(長崎日大)
15	日隅 友貴	1	(長崎日大)	0	6	47	BYE		()
16	白髭 一孝	3	(諫早附属)	6	6	48	池邊 維勇	2	(長崎日大)
17	鶴 智也	3	(諫早附属)	0	4	49	金子 崇桐	3	(大村)
18			(BYE)			50	田中 響己	1	(諫早附属)
19	吉田 朋生	1	(諫早附属)	0	2	51	吉田 瑛斗	1	(諫早附属)
20	皆良田 学社	2	(長崎日大)	6	6	52	長谷津 大心	2	(南有馬)
21	松尾 凜太郎	2	(西諫早)	7	2	53	酒井 公平	3	(諫早附属)
22	塩屋 快斗	2	(諫早附属)	6(5)	4	54	高林 蒼空	1	(諫早附属)
23	伊藤 創太	2	(諫早附属)	5	6	55	樹屋 雅輝	1	(諫早附属)
24	山口 冴朗	1	(玖島)	7	6	56	野口 吾生	2	(長崎日大)
25	遠山 慧大	3	(諫早附属)	6	6	57	井手 弘一朗	1	(諫早附属)
26	高取 慧昌	1	(長崎日大)	0	6	58	長門 良治	2	(長崎日大)
27	植田 丞	1	(諫早附属)	1	1	59	森 俊輔	2	(諫早附属)
28	井上 漱	2	(長崎日大)	6	2	60	中西 唯人	2	(長崎日大)
29	川崎 皓介	2	(諫早附属)	6	6	61	古原 広大	2	(長崎日大)
30	齋藤 優輝	1	(長崎日大)	0	3	62	平野 奨英	1	(諫早附属)
31			(BYE)			63	BYE		()
32	大坪 勇翔	5	(旭が丘)			64	矢田 翔	2	(大村)

中学生女子



小学生男子



小学生女子

