

第194回 諫早市長杯テニストーナメントダブルス大会

【主催】 諫早市テニス協会

【大会日程】 第1日目： 令和7年10月12日(日)
予備日： 令和7年11月03日(月)

会場/種目	会場	種目
	長崎県運動公園テニスコート(オムニ8面) (第1コート～第8コート)	男子A・男子B・男子60(男子C・男子45は不成立) 女子A・女子B・女子40(女子C・女子60は不成立)

【大会役員】 大会委員長 木下 昌徳
レフェリー 吉原 真吾
松尾 賢志、高林 幸作

【進行】 TEAM F

【試合方法】 1セットマッチ・ノーアドバンテージ方式他、種目により変更。
当日の天候等により変更する場合があります。
本大会は、「(財)日本テニス協会発行 テニスルールブック2025」に準じます。
※リーグ戦の順位は、勝敗－直接対決－ゲーム取得率の順とする。
ゲーム取得率が同率の場合、タイブレークで決定する。

【試合球】 ダンロップフォートイエロー

【試合進行】 (1) 試合進行は、オーダーオブプレーで行います。
(2) 試合球は、エントリー番号早番の選手が本部にて受け取ってください。
(3) 審判は、セルフジャッジとします。選手は、自分側のラインコールに責任を持って明確に意思表示してください。
(4) サーバーは、サーブを打つ前に必ず対戦相手に聞こえる声でカウントコールを行ってください。
(5) スコアカードは、左側が早番の選手です。エンド交代時にスコア表示を更新してください。
(6) セットプレークルールに則り、第1ゲーム終了後は速やかにチェンジ・エンドしてください。休憩は無しとします。
(7) 勝者は、試合結果を本部まで報告し、ボールを返却してください。

【注意事項】 (1) 試合開始予定時刻15分前までに各会場本部にて、エントリー受付を行ってください。
(2) 次試合に掲示された選手は、現試合が終了したら直ちにコートに入り、定められたウォーミングアップ後、速やかに試合を開始してください。**テニスウェアを着用してください。Tシャツは認められません。**
(3) ウォーミングアップは、サービス4本以内とします。
(4) **選手はテニス専用シューズを履き、JTAで認められているテニスウェアを着用してください。**
(5) 体力の消耗による試合の中断は認められません。
(6) タイムバイオレーションルール(ポイント間は25秒、チェンジ・エンド時は90秒以内)を厳守してください。
(7) 応援は拍手のみとし、声援等は禁止します。
(8) 大会期間中における事故、けが等につきましては、一切責任を負いかねます。
(9) 天候不順の場合の判断は会場にて決定します。

【お願い】 (1) すべての人々が気持ちよくトーナメントに関われるようにご協力ください。
(2) 施設内禁煙、空き缶、空ペットボトル、ゴミのポイ捨てはなさらないようお願いいたします。
(3) 施設利用においては、大会でのゴミは各自持ち帰りとなりますのでご協力ください。
(4) 運動公園においては、駐車場の混雑が予想されます。乗りあわせ等にご協力ください。
(5) ジョギングコース等、関係者以外に迷惑をかける場所への駐停車はご遠慮ください。
(6) 感染症対策に十分留意し、ご協力をお願いします。
(7) その他については、本部からの指示に従ってください。

以上

男子A

試合開始 10:00
(6ゲームマッチ・ノーアドバンテージ)

Aグループ			1	2	3	4	勝敗	ゲーム取得率	順位
1	宮本汰一 深川敬弘	ソニー長崎 ソニー長崎	/	6-0	6-2	6-4	3-0		1
2	緒方陽祐 上田統也	諫早高校 諫早高校	0-6	/	4-6	1-6	0-3		4
3	吉田昌史 宮崎陽士	COOLON COOLON	2-6	6-4	/	4-6	1-2		3
4	頼田士嗣 覚本祐介	GAO GAO	4-6	6-1	6-4	/	2-1		2

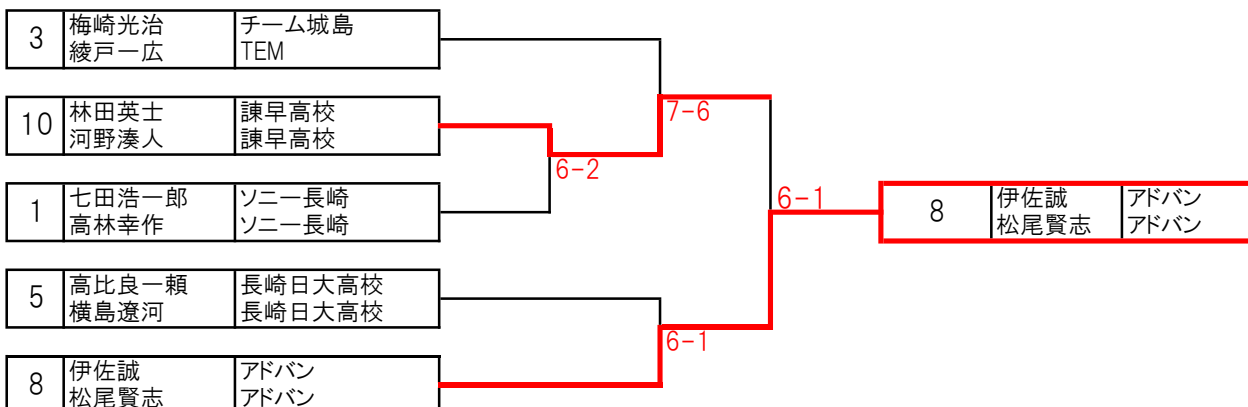
男子B

試合開始 9:00
(6ゲームマッチ・ノーアドバンテージ)

Aグループ			1	2	3	4	勝敗	ゲーム取得率	順位
1	七田浩一郎 高林幸作	ソニー長崎 ソニー長崎	/	5-7	/	7-5	1-1	0.50	2
2	岩崎雪瞬 谷口瑞樹	長崎日大高校 長崎日大高校	7-5	/	1-6	/	1-1	0.42	4
3	梅崎光治 綾戸一広	チーム城島 TEM	/	6-1	/	4-6	1-1	0.59	1
4	平松孝志 山口勝人	諫早市民TC 諫早市民TC	5-7	/	6-4	/	1-1	0.50	3

Bグループ			5	6	7	勝敗	ゲーム取得率	順位
5	高比良一頼 横島遼河	長崎日大高校 長崎日大高校	/	7-5	6-4	2-0		1
6	高原瑞 藤野元伸	波佐見TC 波佐見TC	5-7	/	6-0	1-1		2
7	井手雄大 三浦優一	諫早市民TC 諫早市民TC	4-6	0-6	/	0-2		3

Cグループ			8	9	10	11	勝敗	ゲーム取得率	順位
8	伊佐誠 松尾賢志	アドバン アドバン	/	6-0	/	6-0	2-0	1.00	1
9	和田英行 伊藤智浩	フリー フリー	0-6	/	4-6	/	0-2	0.25	4
10	林田英士 河野湊人	諫早高校 諫早高校	/	6-4	/	7-5	2-0	0.59	2
11	平野慶 平野晋	Pleasure Pleasure	0-6	/	5-7	/	0-2	0.28	3



男子60

試合開始 10:00
(6ゲームマッチ・ノーアドバンテージ)

Aグループ			1	2	3	4	勝敗	ゲーム取得率	順位
1	山崎辰美 中山洋一郎	諫早市民TC 諫早市民TC		2-6	4-6	4-6	0-3		4
2	末次均 山本博基	フリー フリー	6-2		6-2	4-6	2-1		2
3	田島康彦 林田惣一郎	諫早市民TC 諫早市民TC	6-4	2-6		3-6	1-2		3
4	石原健三 松尾隆	アドバン Tスピリット	6-4	6-4	6-3		3-0		1

女子A

試合開始 9:00 5番目の選手は 10:30までにエントリーしてください。
(6ゲーム先取・ノーアドバンテージ)

Aグループ			1	2	3	4	5	勝敗	ゲーム取得率	順位
1	三城光代 中村芽玖	アドバン ソニー長崎		5-6	6-5	6-2	6-1	3-1	0.62	1
2	平田楓 川野亜紀	TEAM F TEAM F	6-5		6-0	3-6	6-3	3-1	0.60	3
3	岩瀬由美子 松村やよい	諫早市民TC アドバン	5-6	0-6		1-6	6-4	1-3		4
4	林田依子 平田さやか	FATS フォレスト	2-6	6-3	6-1		6-3	3-1	0.61	2
5	一宮りん 一宮さき	TEAM F TEAM F	1-6	3-6	4-6	3-6		0-4		5

女子B

試合開始 10:00
(6ゲームマッチ・ノーアドバンテージ)

Aグループ			1	2	3	4	勝敗	ゲーム取得率	順位
1	内田麻衣子 杉山淳子	諫早市民TC 諫早市民TC		6-1	4-6	6-4	2-1		2
2	寺田友子 森光正子	AGR AGR	1-6		0-6	6-4	1-2		3
3	坂元天音 丸石絵凜	長崎日大高校 長崎日大高校	6-4	6-0		6-1	3-0		1
4	山崎あけみ 糠あや	スマッシュ スマッシュ	4-6	4-6	1-6		0-3		4

女子40

試合開始 9:00
(6ゲームマッチ・ノーアドバンテージ)

Aグループ			1	2	3	4	勝敗	ゲーム取得率	順位
1	長尾さおり 本田裕美	サンデー フォレスト		6-1	6-0	7-5	3-0		1
2	中島まゆみ 町田智子	諫早市民TC 諫早市民TC	1-6		0-6	1-6	0-3		4
3	藤原登代美 木下みゆき	アドバン FSC	0-6	6-0		4-6	1-2		3
4	徳田容子 下川真有美	クイーンズ T.MIRAI	5-7	6-1	6-4		2-1		2