

令和3年諫早市クラブ対抗テニス大会

ベテラン120

試合開始 8:30

6ゲームマッチノーアドバンテージ

試合順 1:2⇒3:4⇒1:3⇒2:4⇒1:4⇒2:3

		1	2	3	4	勝敗	ゲーム取得率	順位
1	スマッシュ A		(1) MIX 6-2 M 5-7 W 6-3	(3) MIX 6-3 M 4-6 W 6-2	(5) MIX 7-6(4) M 3-6 W 1-6	2-1		2
2	スマッシュ B	(1) MIX 2-6 M 7-5 W 3-6		(6) MIX 1-6 M 0-6 W 6-0	(4) MIX 2-6 M 3-6 W 2-6	0-3		4
3	スマッシュ C	(3) MIX 3-6 M 6-4 W 2-6	(6) MIX 6-1 M 6-0 W 0-6		(2) MIX 2-6 M 1-6 W 1-6	1-2		3
4	スマッシュ 土師野尾	(5) MIX 6(4)-7 M 6-3 W 6-1	(4) MIX 6-2 M 6-3 W 6-2	(2) MIX 6-2 M 6-1 W 6-1		3-0		1

ベテラン100

試合開始 8:30

6ゲームマッチノーアドバンテージ

試合順 1:2⇒3:4⇒5:1⇒2:3⇒4:5⇒1:3⇒2:4⇒3:5⇒1:4⇒2:5

		1	2	3	4	5	勝敗	ゲーム取得率	順位
1	チーム おむらんど		(1) W 6-3 M 6-0 MIX 6-1	(6) W 1-6 M 6-1 MIX 6-1	(9) W 6-1 M 6-0 MIX 6-0	(3) W 7-6(3) M 6-0 MIX 6-0	4-0		1
2	市民TC4号	(1) W 3-6 M 0-6 MIX 1-6		(4) W 2-6 M 6-4 MIX 0-4	(7) W 6-2 M 2-6 MIX 2-6	(10) W 4-1 M 4-2 MIX 4-2	1-3		4
3	FSC	(6) W 6-1 M 1-6 MIX 1-6	(4) W 6-2 M 4-6 MIX 6-0		(2) W 6-0 M 6-3 MIX 3-6	(8) W 6-0 M 6-2 MIX 6-1	3-1		2
4	アドバン	(9) W 1-6 M 0-6 MIX 0-6	(7) W 2-6 M 6-2 MIX 6-2	(2) W 0-6 M 3-6 MIX 6-3		(5) W 6-4 M 6-0 MIX 6-1	2-2		3
5	ソニー長崎	(3) W 6(3)-7 M 0-6 MIX 0-6	(10) W 1-4 M 2-4 MIX 2-4	(8) W 0-6 M 2-6 MIX 1-6	(5) W 4-6 M 0-6 MIX 1-6		0-4		5

Aクラス

試合開始 8:30

6ゲームマッチノーアドバンテージ

試合順 1:2⇒3:4⇒5:1⇒2:3⇒4:5⇒1:3⇒2:4⇒3:5⇒1:4⇒2:5

		1	2	3	4	5	勝敗	ゲーム取得率	順位
1	GAO		(1) W 7-5 M 6-4 MIX 6-4	(6) W 6-2 M 6-1 MIX 4-6	(9) W 6-3 M 6-3 MIX 5-4	(3) W 6-3 M 6-0 MIX 6-1	4-0		1
2	TEAM F	(1) W 5-7 M 4-6 MIX 4-6		(4) W 4-6 M 4-6 MIX 2-6	(7) W 7-5 M 6-2 MIX 6-3	(10) W 6-1 M 6-0 MIX 6-1	2-2		3
3	風Jr.	(6) W 2-6 M 1-6 MIX 6-4	(4) W 6-4 M 6-4 MIX 6-2		(2) W 6-1 M 7-5 MIX 6-2	(8) W 6-2 M 6-4 MIX 6-0	3-1		2
4	ソニー長崎	(9) W 3-6 M 3-6 MIX 4-5	(7) W 5-7 M 2-6 MIX 3-6	(2) W 1-6 M 5-7 MIX 2-6		(5) W 6-2 M 6-2 MIX 6-0	1-3		4
5	サンデー	(3) W 3-6 M 0-6 MIX 1-6	(10) W 1-6 M 0-6 MIX 1-6	(8) W 2-6 M 4-6 MIX 0-6	(5) W 2-6 M 2-6 MIX 0-6		0-4		5

Bクラス

試合開始 8:30

6ゲームマッチノーアドバンテージ

試合順 1:2⇒3:4⇒1:4⇒2:3

I		1	2	3	4	勝敗	ゲーム取得率	順位
1	市民TC1号		(1) W 6(5)-7 M 6-4 MIX 7-6(10)		(3) W 7-6 M 2-6 MIX 6-1	2-0		1
2	チームRI	(1) W 7-6(5) M 4-6 MIX 6(10)-7		(5) W 7-6 M 6-3 MIX 3-6		1-1	0.49	3
3	諫早高校 附属中B		(4) W 6-7 M 3-6 MIX 6-3		(2) W 1-6 M 5-7 MIX 6-7	0-2		4
4	チーム北島	(3) W 6-7 M 6-2 MIX 1-6		(2) W 6-1 M 7-5 MIX 7-6		1-1	0.55	2

試合順 5:6⇒7:8⇒5:8⇒6:7

II		5	6	7	8	勝敗	ゲーム取得率	順位
5	サンリッチB1		(1) W 6-2 M 6-0 MIX 6-7		(3) W 6-2 M 6-1 MIX 6-4	2-0	0.69	1
6	白ヒゲ	(1) W 2-6 M 0-6 MIX 7-6		(5) W 6-4 M 3-6 MIX 2-6		0-2	0.37	4
7	もうすぐ 高校生! A		(4) W 4-6 M 6-3 MIX 6-2		(2) W 6-2 M 1-6 MIX 7-6(2)	2-0	0.54	2
8	TEAM F	(3) W 2-6 M 1-6 MIX 4-6		(2) W 2-6 M 6-1 MIX 6(2)-7		0-2	0.39	3

試合順 9:10⇒11:12⇒9:12⇒10:11

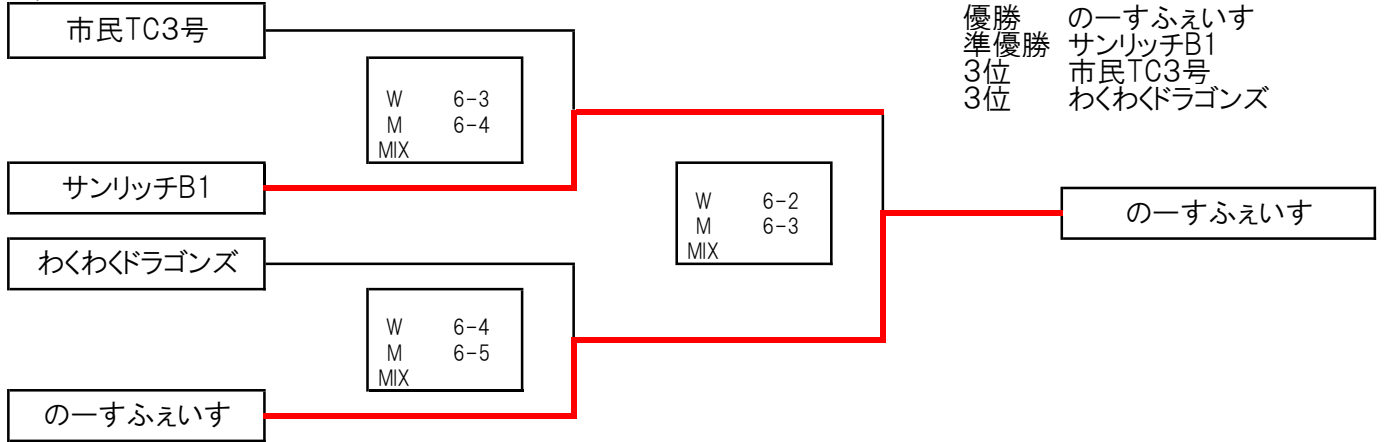
III		9	10	11	12	勝敗	ゲーム取得率	順位
9	FSC		(1) W 5-7 M 1-6 MIX 3-6		(3) W 6-1 M 1-6 MIX 6-2	1-1	0.44	2
10	わくわく ドラゴンズ	(1) W 7-5 M 6-1 MIX 6-3		(5) W 6-3 M 7-5 MIX 6-1		2-0		1
11	サンリッチB2		(4) W 3-6 M 5-7 MIX 1-6		(2) W 6-3 M 6-3 MIX 1-6	1-1	0.41	3
12	長崎 日大高校②	(3) W 3-6 M 5-7 MIX 1-6		(2) W 3-6 M 3-6 MIX 6-1		0-2		4

試合順 13:14⇒15:16⇒13:16⇒14:15

IV		13	14	15	16	勝敗	ゲーム取得率	順位
13	ソニー		(1) W 2-6 M 6-2 MIX 2-6		(3) W 1-6 M 2-6 MIX 6(5)-7	0-2	0.37	4
14	のーす ふえいす	(1) W 6-2 M 2-6 MIX 6-2		(5) W 6-0 M 3-6 MIX 6-3		2-0	0.60	1
15	市民TC2号		(4) W 0-6 M 6-3 MIX 3-6		(2) W 3-6 M 6-4 MIX 3-6	0-2	0.40	3
16	長崎 日大高校①	(3) W 6-1 M 6-2 MIX 7-6(5)		(2) W 6-3 M 4-6 MIX 6-3		2-0	0.59	2

Bクラストーナメント

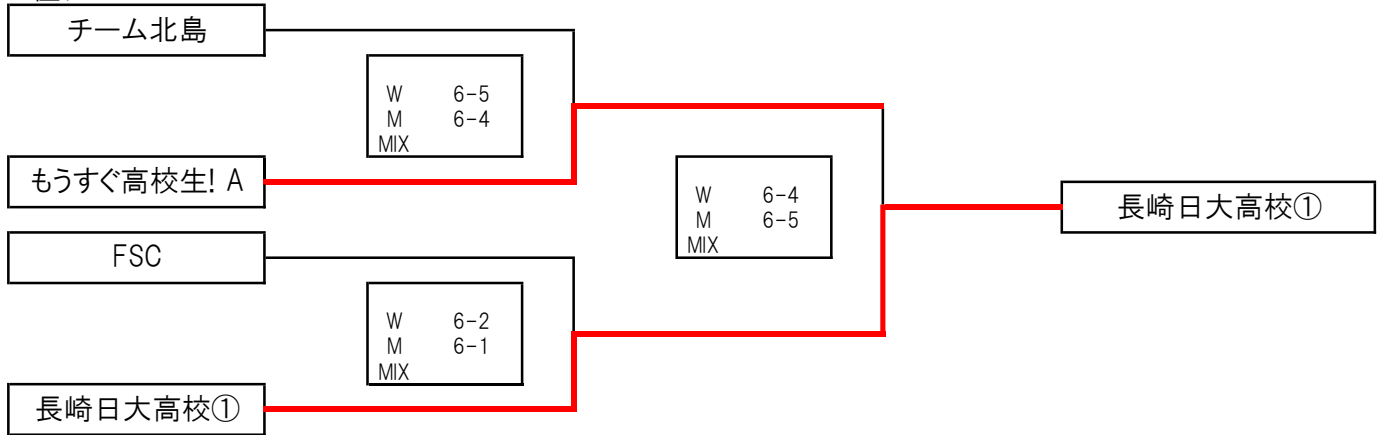
1位グループ



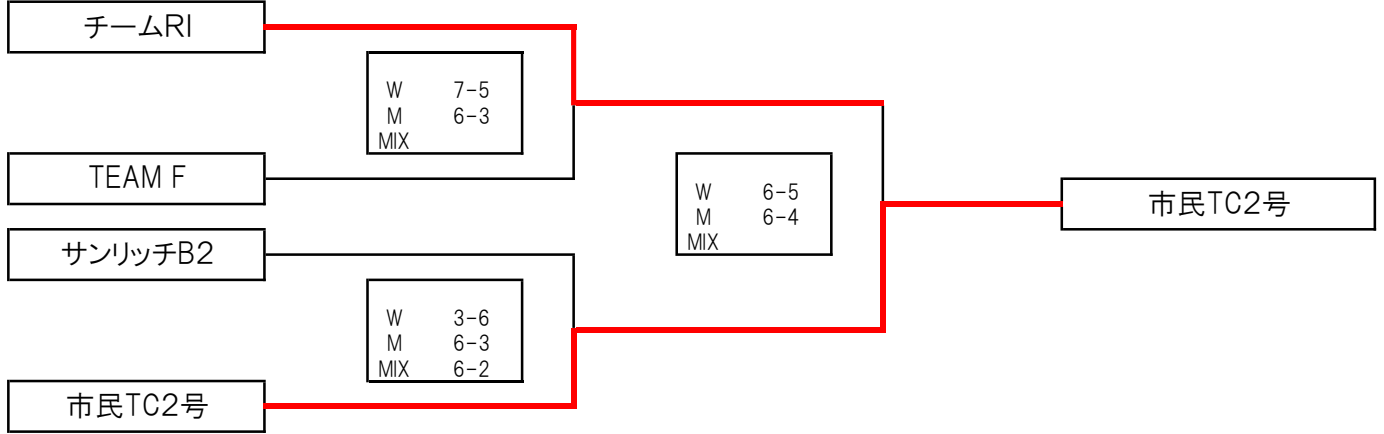
Bクラス

優勝 のーすふえいす
準優勝 サンリッチB1
3位 市民TC3号
3位 わくわくドラゴンズ

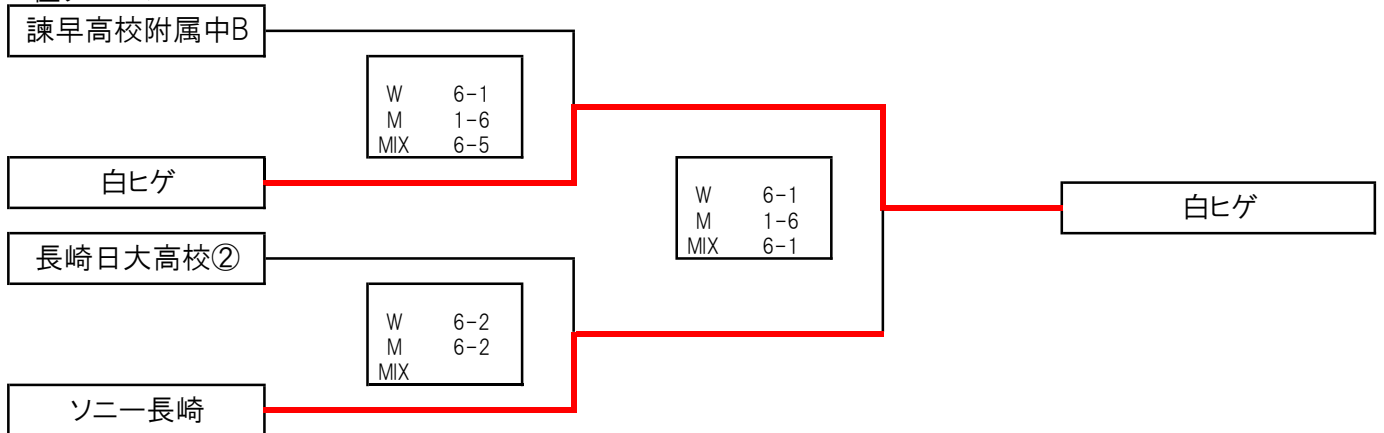
2位グループ



3位グループ



4位グループ



Cクラス

試合開始 8:30

6ゲームマッチノーアドバンテージ

試合順 1:2⇒2:3⇒1:3

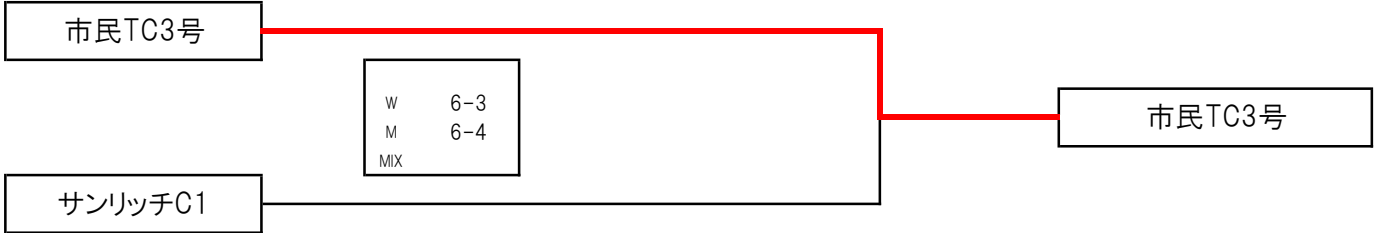
I	1	2	3	勝敗	ゲーム取得率	順位
1	市民TC 3号	(1) W 3-6 M 6-2 MIX 6-1	(3) W 7-6 M 6-4 MIX 6-1	2-0		1
2	長崎 日大中2	(1) W 6-3 M 2-6 MIX 1-6	(2) W 2-6 M 6-3 MIX 5-7	0-2		3
3	サンリッチ C2	(3) W 6-7 M 4-6 MIX 1-6	(2) W 6-2 M 3-6 MIX 7-5	1-1		2

試合順 4:5⇒5:6⇒4:6

II	4	5	6	勝敗	ゲーム取得率	順位
4	サンリッチ C1	(1) W 6-2 M 6-4 MIX 6-4	(3) W 7-5 M 4-6 MIX 6-1	2-0		1
5	長崎 日大中1	(1) W 2-6 M 4-6 MIX 4-6	(2) W 3-6 M 6-4 MIX 5-7	0-2		3
6	諫早 グリーン	(3) W 5-7 M 6-4 MIX 1-6	(2) W 6-3 M 4-6 MIX 7-5	1-1		2

Cクラストーナメント

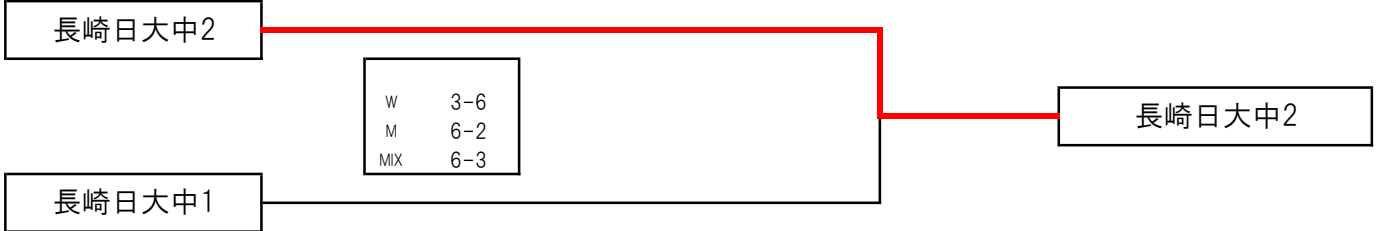
1位グループ



2位グループ



3位グループ



Cクラス

優勝 市民TC3号

準優勝 サンリッチC1