

# 第195回

## 諫早市長杯テニストーナメントシングルス大会

【主催】 諫早市テニス協会

【大会日程】 第1日目 : 令和8年05月05日(火) 第2日目 : 令和8年05月06日(水)  
予備日 : 令和8年05月09日(土)

会場/種目	会場	種目
	長崎県運動公園テニスコート(オムニ12面) (第1コート~第12コート)	男子A・男子B・男子C・男子45・男子60 女子B・女子40(女子A・女子Cは不成立)

【大会役員】 大会委員長 木下 昌徳  
競技委員長 吉原 真吾  
レフェリー 松尾 賢志、高林 幸作

【進行】 諫早市民テニスクラブ

【試合方法】 1セットマッチ・ノーアドバンテージ方式。雨天時変更の可能性あり。  
当日の天候等により変更する場合があります。  
本大会は、「(財)日本テニス協会発行 テニスルールブック2025」に準じます。  
※リーグ戦の順位は、勝率-直接対決-ゲーム取得率の順とする。  
ゲーム取得率が同率の場合、タイブレークで決定する。

【試合球】 ダンロップフォートイエロー

- 【試合進行】
- (1) 試合進行は、オーダーオブプレーで行います。
  - (2) 試合球は、エントリー番号早番の選手が本部にて受け取ってください。
  - (3) 審判は、セルフジャッジとします。選手は、自分側のラインコールに責任を持って明確に意思表示してください。
  - (4) サーバーは、サーブを打つ前に必ず対戦相手に聞こえる声でカウントコールを行ってください。
  - (5) スコアカードは、エンド交代時にスコア表示を更新してください。
  - (6) セットブレイクルールに則り、第1ゲーム終了後は速やかにチェンジ・エンドしてください。休憩は無しとします。
  - (7) 勝者は、試合結果を本部まで報告し、ボールを返却してください。

- 【注意事項】
- (1) 試合開始予定時刻15分前までに各会場本部にて、エントリー受付を行ってください。
  - (2) 次試合に掲示された選手は、現試合が終了したら直ちにコートに入り、定められたウォーミングアップ後、速やかに試合を開始してください。Tシャツは認められません。
  - (3) ウォーミングアップは、サービス4本以内とします。
  - (4) 選手はテニス専用シューズを履き、JTAで認められているテニスウェアを着用してください。

- (5) 体力の消耗による試合の中断は認められません。
- (6) タイムバイオレーションルール（ポイント間は25秒、チェンジ・エンド時は90秒以内）を厳守してください。
- (7) 応援は拍手のみとし、声援等は禁止します。
- (8) その他の事項については、日本テニス協会テニス規則・トーナメント諸規則によります。
- (9) 大会期間中における事故、けが等につきましては、一切責任を負いかねます。
- (10) 天候不順の場合の判断は会場にて決定します。

- 【お願い】
- (1) すべての人々が気持ちよくトーナメントに関われるようにご協力ください。
  - (2) 施設内禁煙、空き缶、空ペットボトル、ゴミのポイ捨てはなさないようお願いします。
  - (3) 施設利用においては、大会でのゴミは各自持ち帰りとなりますのでご協力ください。
  - (4) 運動公園においては、駐車場の混雑が予想されます。乗りあわせ等にご協力ください。
  - (5) ジョギングコース等、関係者以外に迷惑をかける場所への駐停車はご遠慮ください。
  - (6) 感染症対策に十分留意し、ご協力をお願いします。
  - (7) その他については、本部からの指示に従ってください。

以上

# 男子A

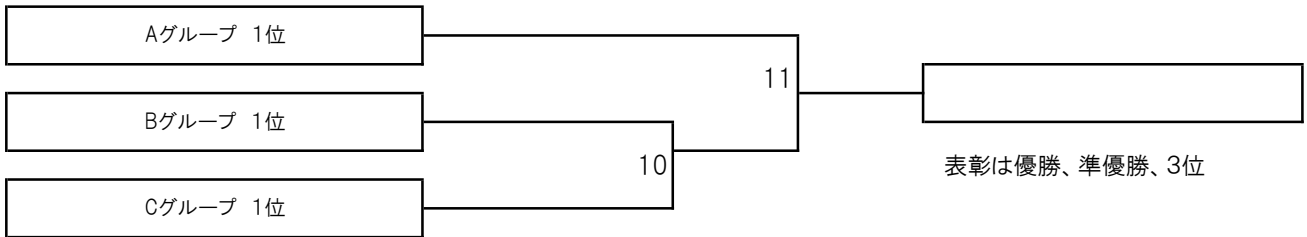
表彰は優勝、準優勝、3位

試合開始 9:15 3人リーグの3番目の選手は 10:45までにエントリーしてください。  
(6ゲームマッチ・ノーアドバンテージ)

Aグループ			1	2	3		勝敗	ゲーム取得率	順位
1	川本茂人	ピーチボーイズ		①	⑦				
2	白石哲也	Top Team	①		④				
3	小森寛己	諫早高校1年	⑦	④					

Bグループ			4	5	6		勝敗	ゲーム取得率	順位
4	山崎友理	ソニー長崎		②	⑧				
5	山田亮太	三菱重工	②		⑤				
6	幡鉾貴朝	TB	⑧	⑤					

Cグループ			7	8	9		勝敗	ゲーム取得率	順位
7	浜田恭輔	三菱重工		③	⑨				
8	宮崎陽士	COOLON	③		⑥				
9	渡邊夢空	GAO	⑨	⑥					



# 男子B

試合開始 9:00 3人リーグの3番目の選手は 10:00までにエントリーしてください。  
(6ゲームマッチ・ノーアドバンテージ)

Aグループ			1	2	3	4	勝敗	ゲーム取得率	順位
1	野副大光	ACT		⑪		23			
2	水野仁人	諫早市民TC	⑪		24				
3	中村旭希	ACT		24		⑫			
4	中塚直征	AGR	23		⑫				

Bグループ			5	6	7	勝敗	ゲーム取得率	順位
5	笹山征志郎	キングストーン		①	25			
6	上田秀和	HEDG	①		⑬			
7	永田新一朗	フリー	25	⑬				

Cグループ			8	9	10	勝敗	ゲーム取得率	順位
8	平野慶	Pleasure		②	26			
9	増元一人	諫早市民TC	②		⑭			
10	川村優太	HEDG	26	⑭				

Dグループ			11	12	13	勝敗	ゲーム取得率	順位
11	佐藤寿己	ZEUS		③	27			
12	川林巧併	HEDG	③		⑮			
13	山口隼一	サンデー	27	⑮				

Eグループ			14	15	16	勝敗	ゲーム取得率	順位
14	寺崎真一	サンデー		④	28			
15	江口正一郎	諫早市民TC	④		⑯			
16	豊田佳之	フリー	28	⑯				

Fグループ			17	18	19	勝敗	ゲーム取得率	順位
17	富山信洋	T.SPIRIT		⑤	29			
18	林田康平	HEDG	⑤		⑰			
19	村元弥仁	西諫早中学校	29	⑰				

Gグループ			20	21	22	勝敗	ゲーム取得率	順位
20	江川真司	諫早市民TC		⑥	30			
21	夏目大瑚	ACT	⑥		⑱			
22	吉田隆	Pleasure	30	⑱				

Hグループ			23	24	25	勝敗	ゲーム取得率	順位
23	尾崎竜也	アドバン		⑦	31			
24	梅村信也	BUNBUN	⑦		⑲			
25	池田俊輔	GAO	31	⑲				

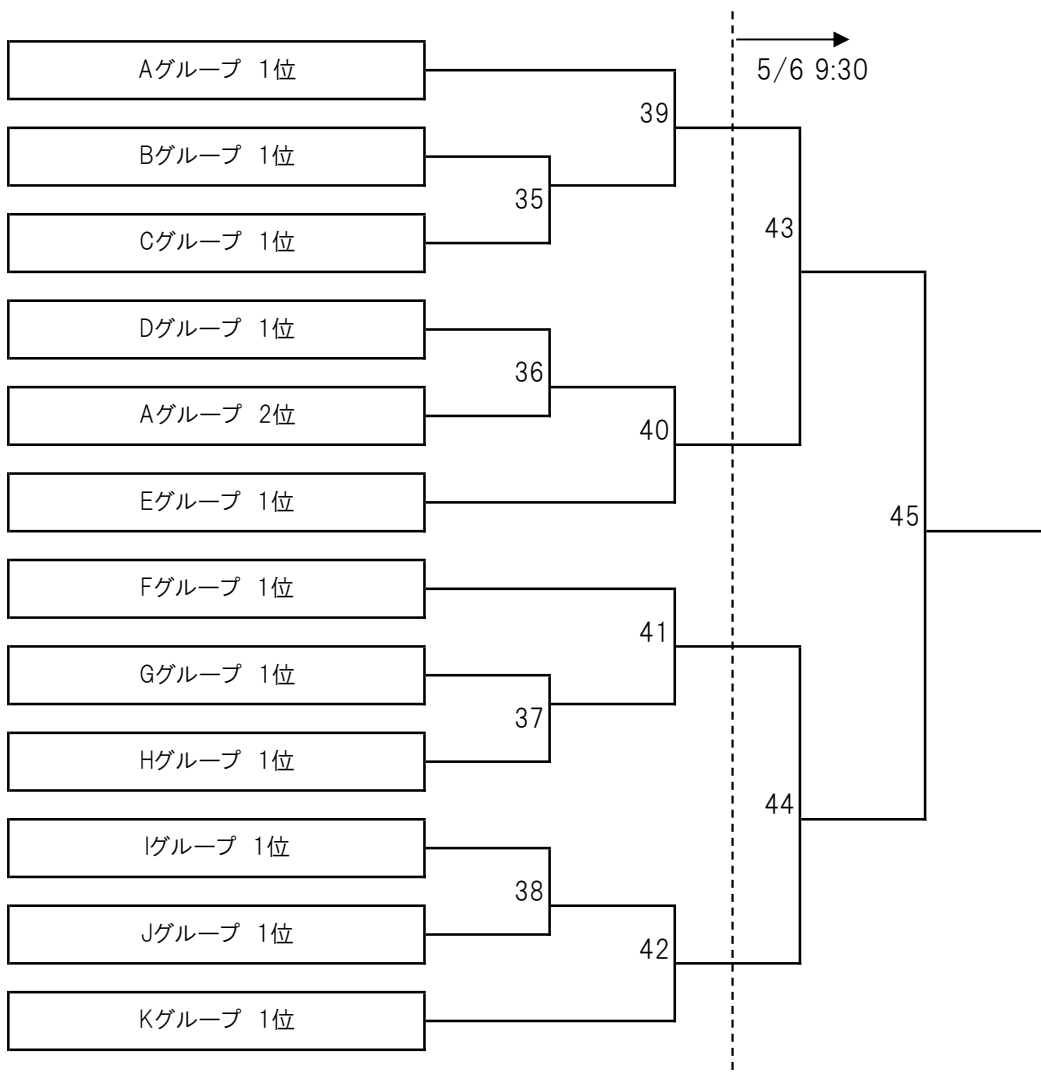
# 男子B

試合開始 9:00 3人リーグの3番目の選手は 10:00までにエントリーしてください。  
(6ゲームマッチ・ノーアドバンテージ)

Iグループ			26	27	28	勝敗	ゲーム取得率	順位
26	小室雄太郎	ソニー長崎		⑧	32			
27	田中清徳	諫早市民TC	⑧		20			
28	立花伸吾	50-POND	32	20				

Jグループ			29	30	31	勝敗	ゲーム取得率	順位
29	河村俊樹	50-POND		⑨	33			
30	服部誠	Pleasure	⑨		21			
31	益田敏之	サンリッチ	33	21				

Kグループ			32	33	34	勝敗	ゲーム取得率	順位
32	横山伸司	FATS		⑩	34			
33	竹田大輔	アドバン	⑩		22			
34	田中勝	サンリッチ	34	22				



# 男子C

表彰は優勝、準優勝、3位

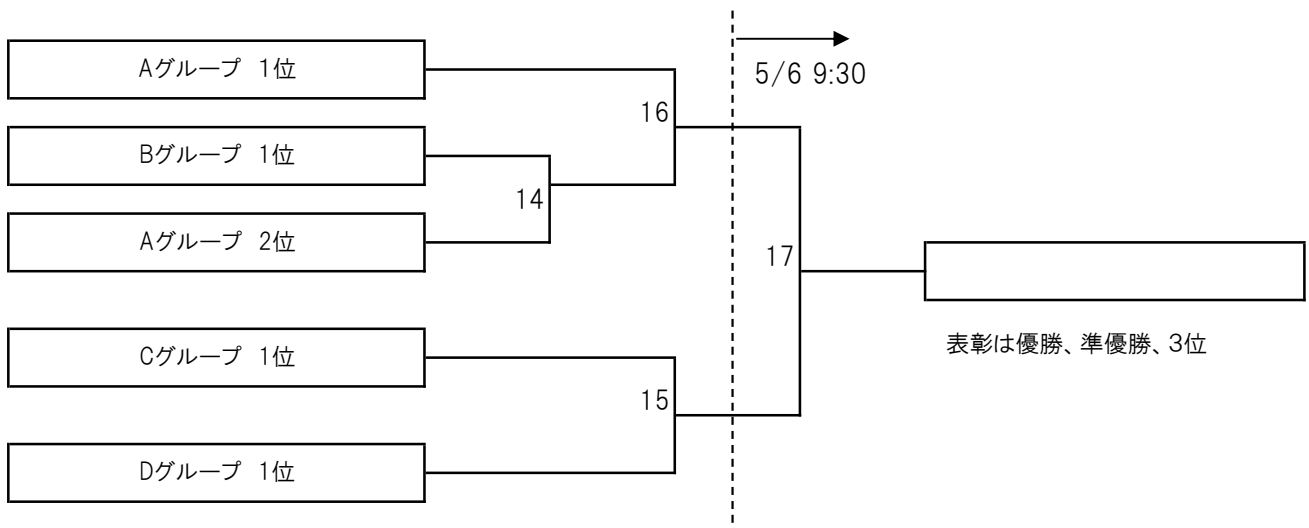
試合開始 9:15 3人リーグの3番目の選手は 10:45までにエントリーしてください。  
(6ゲームマッチ・ノーアドバンテージ)

Aグループ			1	2	3	4	勝敗	ゲーム取得率	順位
1	田中守	諫早市民TC		④		⑨			
2	岡山雅俊	HEDG	④		⑩				
3	山田健太郎	TEAM F		⑩		⑤			
4	峰良隆	フリー	⑨		⑤				

Bグループ			5	6	7	勝敗	ゲーム取得率	順位
5	イ・ウンヒョン	アドバン		①	⑪			
6	川村紀清	MC.FORD	①		⑥			
7	椎名祐斗	ソニー長崎	⑪	⑥				

Cグループ			8	9	10	勝敗	ゲーム取得率	順位
8	永吉洋介	ACT		②	⑫			
9	吉田雄飛	Pleasure	②		⑦			
10	東嘉彦	サンリッチ	⑫	⑦				

Dグループ			11	12	13	勝敗	ゲーム取得率	順位
11	村下隼都	ACT		③	⑬			
12	大久保誠	フェニックス	③		⑧			
13	吉田陸人	Pleasure	⑬	⑧				



# 男子45

表彰は優勝のみ

試合開始 10:00  
(6ゲームマッチ・ノーアドバンテージ)

Aグループ			1	2	3	4	勝敗	ゲーム取得率	順位
1	松尾賢志	アドバン		①	③	⑤			
2	高林幸作	ソニー長崎	①		⑥	④			
3	鬼塚健	calma	③	⑥		②			
4	太田義文	T-SPIRIT	⑤	④	②				

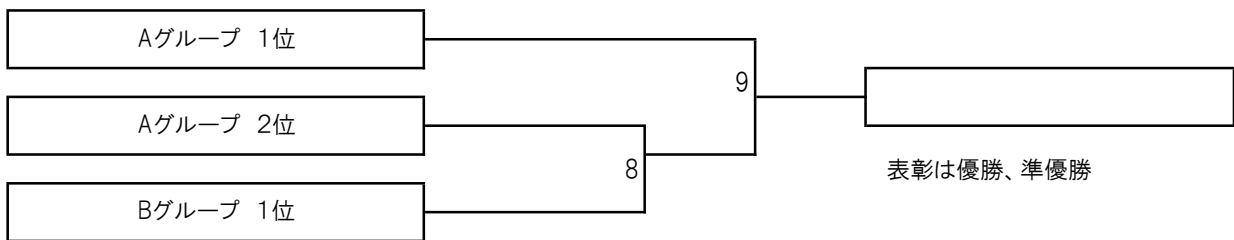
# 男子60

表彰は優勝、準優勝

試合開始 9:15     3人リーグの3番目の選手は 10:45までにエントリーしてください。  
(6ゲームマッチ・ノーアドバンテージ)

Aグループ			1	2	3	4	勝敗	ゲーム取得率	順位
1	尾山勤	ソニー長崎		②		⑤			
2	末次均	諫早市民TC	②		⑥				
3	佐藤正浩	フォレスト		⑥		③			
4	森繁治	フリー	⑤		③				

Bグループ			5	6	7	勝敗	ゲーム取得率	順位
5	白石勝盛	ACT		①	⑦			
6	野崎浩一	フォレスト	①		④			
7	林田惣一郎	諫早市民TC	⑦	④				



# 女子B

試合開始 10:00  
(6ゲームマッチ・ノーアドバンテージ)

Aグループ		1	2	3	4	勝敗	ゲーム取得率	順位
1	渡瀬弥生 アドバンTC		①	③	⑤			
2	松田直美 BUNBUN	①		⑥	④			
3	東優子 諫早市民TC	③	⑥		②			
4	高林羽美 フリー	⑤	④	②				

# 女子40

表彰は優勝、準優勝

試合開始 9:15 **5人リーグの3番目の選手は 11:30までにエントリーしてください。**  
(6ゲームマッチ・ノーアドバンテージ)

Aグループ		1	2	3	4	5	勝敗	ゲーム取得率	順位
1	田中弥生 TLO		①			③			
2	野下美雪 フリー	①		④					
3	林田依子 FATS		④		②				
4	松村やよい アドバン			②		⑤			
5	森川裕美 BUNBUN	③			⑤				

