

第195回

諫早市長杯テニストーナメントシングルス大会

【主催】 諫早市テニス協会

【大会日程】 第1日目：令和8年05月05日(火) 第2日目：令和8年05月06日(水)
予備日：令和8年05月09日(土)

会場/種目	会場	種目
	長崎県運動公園テニスコート(オムニ12面) (第1コート～第12コート)	男子A・男子B・男子C・男子45・男子60 女子B・女子40(女子A・女子Cは不成立)

【大会役員】 大会委員長 木下 昌徳
競技委員長 吉原 真吾
レフェリー 松尾 賢志、高林 幸作

【進行】 諫早市民テニスクラブ

【試合方法】 1セットマッチ・ノーアドバンテージ方式。雨天時変更の可能性あり。
当日の天候等により変更する場合があります。
本大会は、「(財)日本テニス協会発行 テニスルールブック2025」に準じます。
※リーグ戦の順位は、勝率-直接対決-ゲーム取得率の順とする。
ゲーム取得率が同率の場合、タイブレークで決定する。

【試合球】 ダンロップフォートイエロー

- 【試合進行】
- (1) 試合進行は、オーダーオブプレーで行います。
 - (2) 試合球は、エントリー番号早番の選手が本部にて受け取ってください。
 - (3) 審判は、セルフジャッジとします。選手は、自分側のラインコールに責任を持って明確に意思表示してください。
 - (4) サーバーは、サーブを打つ前に必ず対戦相手に聞こえる声でカウントコールを行ってください。
 - (5) スコアカードは、エンド交代時にスコア表示を更新してください。
 - (6) セットブレイクルールに則り、第1ゲーム終了後は速やかにチェンジ・エンドしてください。休憩は無しとします。
 - (7) 勝者は、試合結果を本部まで報告し、ボールを返却してください。

- 【注意事項】
- (1) 試合開始予定時刻15分前までに各会場本部にて、エントリー受付を行ってください。
 - (2) 次試合に掲示された選手は、現試合が終了したら直ちにコートに入り、定められたウォーミングアップ後、速やかに試合を開始してください。Tシャツは認められません。
 - (3) ウォーミングアップは、サービス4本以内とします。
 - (4) 選手はテニス専用シューズを履き、JTAで認められているテニスウェアを着用してください。

- (5) 体力の消耗による試合の中断は認められません。
- (6) タイムバイオレーションルール（ポイント間は25秒、チェンジ・エンド時は90秒以内）を厳守してください。
- (7) 応援は拍手のみとし、声援等は禁止します。
- (8) その他の事項については、日本テニス協会テニス規則・トーナメント諸規則によります。
- (9) 大会期間中における事故、けが等につきましては、一切責任を負いかねます。
- (10) 天候不順の場合の判断は会場にて決定します。

- 【お 願 い】
- (1) すべての人々が気持ちよくトーナメントに関われるようにご協力ください。
 - (2) 施設内禁煙、空き缶、空ペットボトル、ゴミのポイ捨てはなさないようお願いします。
 - (3) 施設利用においては、大会でのゴミは各自持ち帰りとなりますのでご協力ください。
 - (4) 運動公園においては、駐車場の混雑が予想されます。乗りあわせ等にご協力ください。
 - (5) ジョギングコース等、関係者以外に迷惑をかける場所への駐停車はご遠慮ください。
 - (6) 感染症対策に十分留意し、ご協力をお願いします。
 - (7) その他については、本部からの指示に従ってください。

以上

男子A

表彰は優勝、準優勝、3位

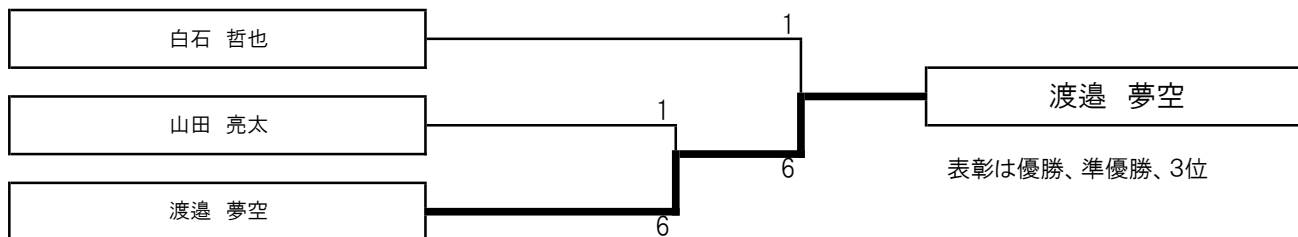
試合開始 9:15 3人リーグの3番目の選手は 10:45までにエントリーしてください。
(6ゲームマッチ・ノーアドバンテージ)

Aグループ			1	2	3	勝敗	ゲーム取得率	順位
1	川本茂人	ピーチボーイズ	/	1-6	7-5	1-1		2
2	白石哲也	Top Team	6-1	/	6-0	2-0		1
3	小森寛己	諫早高校1年	5-7	0-6	/	0-2		3

Bグループ			4	5	6	勝敗	ゲーム取得率	順位
4	山崎友理	ソニー長崎	/	2-6	7-6	1-1		2
5	山田亮太	三菱重工	6-2	/	6-1	2-0		1
6	幡鉾貴朝	TB	6-7	1-6	/	0-2		3

Cグループ			7	8	9	勝敗	ゲーム取得率	順位
7	浜田恭輔	三菱重工	/	0-6(WO)	0-6(WO)	0-2		3
8	宮崎陽士	COOLON	6-0(WO)	/	1-6 3-6	1-1		2
9	渡邊夢空	GAO	6-0(WO)	6-1 6-3	/	2-0		1

↑ ※6ゲーム先取×2試合



男子B

試合開始 9:00 3人リーグの3番目の選手は 10:00までにエントリーしてください。
(6ゲームマッチ・ノーアドバンテージ)

Aグループ			1	2	3	4	勝敗	ゲーム取得率	順位
1	野副大光	ACT		6-0(WO)	6-1	6-2	3-0		1
2	水野仁人	諫早市民TC	0-6(WO)		0-6(WO)	0-6(WO)	0-3		4
3	中村旭希	ACT	1-6	6-0(WO)		6-2	2-1		2
4	中塚直征	AGR	2-6	6-0(WO)	2-6		1-2		3

Bグループ			5	6	7	勝敗	ゲーム取得率	順位
5	笹山征志郎	キングストン		3-6	5-7	0-2		3
6	上田秀和	HEDG	6-3		3-6	1-1		2
7	永田新一朗	フリー	7-5	6-3		2-0		1

Cグループ			8	9	10	勝敗	ゲーム取得率	順位
8	平野慶	Pleasure		0-6	1-6	0-2		3
9	増元一人	諫早市民TC	6-0		6-2	2-0		1
10	川村優太	HEDG	6-1	2-6		1-1		2

Dグループ			11	12	13	勝敗	ゲーム取得率	順位
11	佐藤寿己	ZEUS		6-2	6-1	2-0		1
12	川林巧併	HEDG	2-6		6-4	1-1		2
13	山口隼一	サンデー	1-6	4-6		0-2		3

Eグループ			14	15	16	勝敗	ゲーム取得率	順位
14	寺崎真一	サンデー		6-3	6-3	2-0		1
15	江口正一郎	諫早市民TC	3-6		3-6	0-2		3
16	豊田佳之	フリー	3-6	6-3		1-1		2

Fグループ			17	18	19	勝敗	ゲーム取得率	順位
17	富山信洋	T.SPIRIT		6-2	6-1	2-0		1
18	林田康平	HEDG	2-6		6-2	1-1		2
19	村元弥仁	西諫早中学校	1-6	2-6		0-2		3

Gグループ			20	21	22	勝敗	ゲーム取得率	順位
20	江川真司	諫早市民TC		5-7	5-7	0-2		3
21	夏目大瑚	ACT	7-5		0-6	1-1		2
22	吉田隆	Pleasure	7-5	6-0		2-0		1

Hグループ			23	24	25	勝敗	ゲーム取得率	順位
23	尾崎竜也	アドバン		7-5	6-1	2-0		1
24	梅村信也	BUNBUN	5-7		7-5	1-1		2
25	池田俊輔	GAO	1-6	5-7		0-2		3

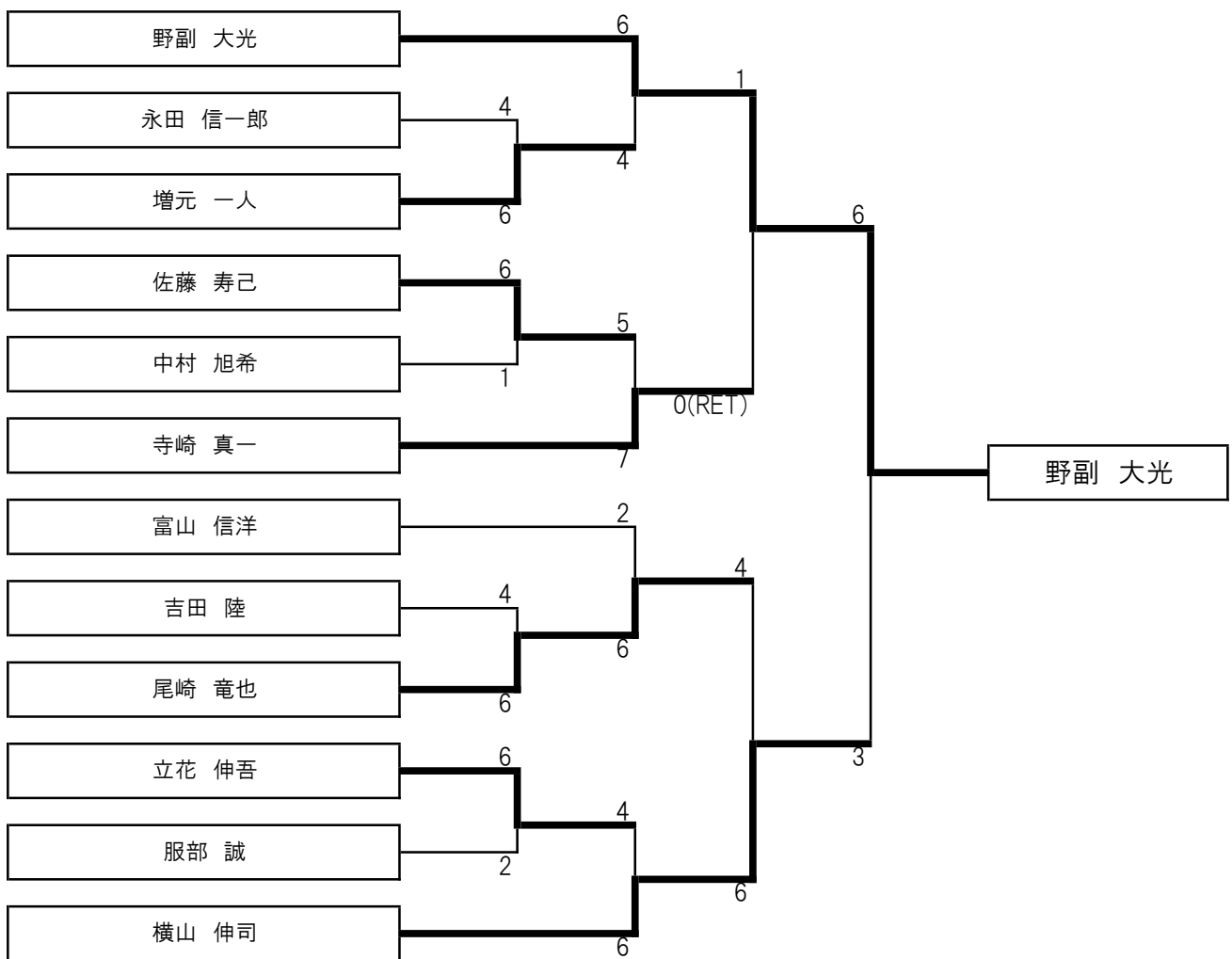
男子B

試合開始 9:00 3人リーグの3番目の選手は 10:00までにエントリーしてください。
(6ゲームマッチ・ノーアドバンテージ)

Iグループ			26	27	28		勝敗	ゲーム取得率	順位
26	小室雄太郎	ソニー長崎		0-6	1-6		0-2		3
27	田中清徳	諫早市民TC	6-0		5-7		1-1		2
28	立花伸吾	50-POND	6-1	7-5			2-0		1

Jグループ			29	30	31		勝敗	ゲーム取得率	順位
29	河村俊樹	50-POND		2-6	4-6		0-2		3
30	服部誠	Pleasure	6-2		6-1		2-0		1
31	益田敏之	サンリッチ	6-4	1-6			1-1		2

Kグループ			32	33	34		勝敗	ゲーム取得率	順位
32	横山伸司	FATS		6-1	6-1		2-0		1
33	竹田大輔	アドバン	1-6		0-6		0-2		3
34	田中勝	サンリッチ	1-6	6-0			1-1		2



男子C

表彰は優勝、準優勝、3位

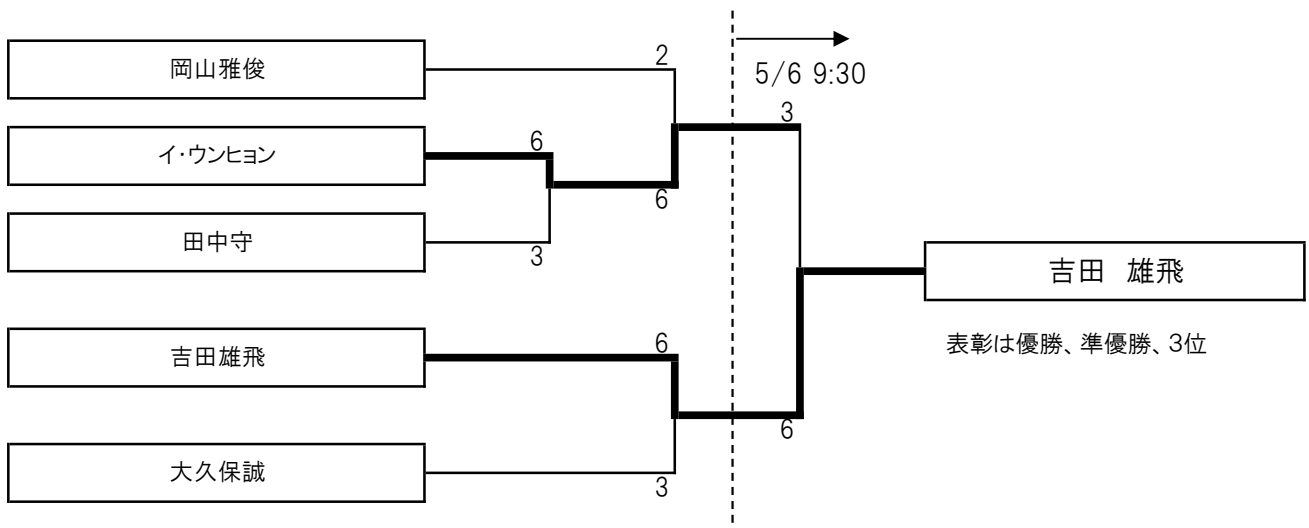
試合開始 9:15 3人リーグの3番目の選手は 10:45までにエントリーしてください。
(6ゲームマッチ・ノーアドバンテージ)

Aグループ			1	2	3	4	勝敗	ゲーム取得率	順位
1	田中守	諫早市民TC	/	5-7	/	7-5	1-1	0.500	2
2	岡山雅俊	HEDG	7-5	/	6-4	/	2-0		1
3	山田健太郎	TEAM F	/	4-6	/	7-6	1-1	0.478	3
4	峰良隆	フリー	5-7	/	6-7	/	0-2		4

Bグループ			5	6	7	勝敗	ゲーム取得率	順位
5	イ・ウンヒョン	アドバン	/	6-0	6-4	2-0		1
6	川村紀清	MC.FORD	0-6	/	1-6	0-2		3
7	椎名祐斗	ソニー長崎	4-6	6-1	/	1-1		2

Cグループ			8	9	10	勝敗	ゲーム取得率	順位
8	永吉洋介	ACT	/	2-6	4-6	0-2		3
9	吉田雄飛	Pleasure	6-2	/	6-1	2-0		1
10	東嘉彦	サンリッチ	6-4	1-6	/	1-1		2

Dグループ			11	12	13	勝敗	ゲーム取得率	順位
11	村下隼都	ACT	/	4-6	6-7	0-2		3
12	大久保誠	フェニックス	6-4	/	6-2	2-0		1
13	吉田陸人	Pleasure	7-6	2-6	/	1-1		2



男子45

表彰は優勝のみ

試合開始 10:00
(6ゲームマッチ・ノーアドバンテージ)

Aグループ			1	2	3	4	勝敗	ゲーム取得率	順位
1	松尾賢志	アドバン	/	6-1	6-4	6-1	3-0		1
2	高林幸作	ソニー長崎	1-6	/	6-4	3-6	1-2	0.384	4
3	鬼塚健	calma	4-6	4-6	/	7-5	1-2	0.468	2
4	太田義文	T-SPIRIT	1-6	6-3	5-7	/	1-2	0.428	3

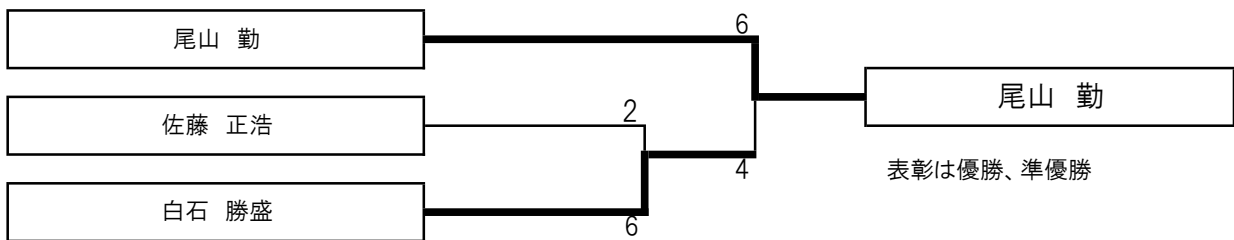
男子60

表彰は優勝、準優勝

試合開始 9:15 3人リーグの3番目の選手は 10:45までにエントリーしてください。
(6ゲームマッチ・ノーアドバンテージ)

Aグループ			1	2	3	4	勝敗	ゲーム取得率	順位
1	尾山勤	ソニー長崎	/	6-1	/	6-0	2-0		1
2	末次均	諫早市民TC	1-6	/	2-6	/	0-2		3
3	佐藤正浩	フォレスト	/	6-2	/	6-0	2-0		2
4	森繁治	フリー	0-6	/	0-6	/	0-2		4

Bグループ			5	6	7	勝敗	ゲーム取得率	順位
5	白石勝盛	ACT	/	6-0	6-4	2-0		1
6	野崎浩一	フォレスト	0-6	/	6-3	1-1		2
7	林田惣一郎	諫早市民TC	4-6	3-6	/	0-2		3



表彰は優勝、準優勝

女子B

試合開始 10:00
(6ゲームマッチ・ノーアドバンテージ)

Aグループ		1	2	3	4	勝敗	ゲーム取得率	順位
1	渡瀬弥生 アドバンTC		2-6	4-6	7-6	1-2		4
2	松田直美 BUNBUN	6-2		3-6	3-6	1-2		3
3	東優子 諫早市民TC	6-4	6-3		4-6	2-1	直対	2
4	高林羽美 フリー	6-7	6-3	6-4		2-1	直対	1

女子40

表彰は優勝、準優勝

試合開始 9:15 **5人リーグの3番目の選手は 11:30までにエントリーしてください。**
(6ゲームマッチ・ノーアドバンテージ)

Aグループ		1	2	3	4	5	勝敗	ゲーム取得率	順位
1	田中弥生 TLO		6-1			6-0	2-0	0.923	1
2	野下美雪 フリー	1-6		2-6			0-2	0.2	4
3	林田依子 FATS		6-2		6-1		2-0	0.800	2
4	松村やよい アドバン			1-6		6-2	1-1		3
5	森川裕美 BUNBUN	0-6			2-6		0-2	0.142	5

